

50  
MERLO  
1968-2018

CAMERE  
DI COMMERCIO  
D'ITALIA  
AN HISTORIC ITALIAN COMPANY

MACHINE  
OF THE YEAR 2015

INTER  
M  
AI  
Innovation Awards  
2015  
GOLD

 **MERLO**



**TURBOFARMER COMPACT TF33.7 - TF30.9**

NL



Het grondgebied van Merlo in San Defendente di Cervasca (Cuneo) beslaat een oppervlakte van 300 000 m<sup>2</sup>, waarvan 220 000 m<sup>2</sup> bebouwd is



1. Hoofdzetel Merlo S.p.A.
2. Eindmontagelijnen
3. Montagelijnen onderdelen en cabines
4. Vervaardiging technopolymere
5. Automatisch magazijn en verzendingscentrum
6. Verzendingscentrum machines en onderdelen
7. Laatste kwaliteitscontrole
8. Technologisch centrum
9. Staalcentrum en structurele Montagelijnen
10. 3M onderdelen
11. CFRM (Opleidings- en onderzoekcentrum)



# De Groep Merlo

## N° 1 op vlak van technologie en veiligheid

Het merk Merlo is altijd al synoniem geweest voor vergevorderde technologie op het vlak van verreikers. Merlo werd opgericht in 1964; al vanaf dan is het merk gekenmerkt door zijn ervaring op basis van vastberadenheid en passie. De ontwikkeling van complexe producten van idee tot resultaat of concept tot verkoop, vergt anticipatie op noden en mogelijke veranderingen op de concurrentiële markt. Dankzij onze inspanningen zijn we in staat compacte en makkelijk te besturen verreikers te produceren die ongeëvenaard zijn qua prestaties, comfort, efficiëntie en veiligheid.

**Op Agritechnica 2013 heeft Merlo drie belangrijke prijzen gewonnen die de technologische en innovatieve superioriteit van onze producten aantonen:**

- Turbofarmer 42.7 Hybrid : Gouden medaille voor innovatie op Agritechnica.
- Turbofarmer II : Machine van het jaar 2014 in de categorie besturing en logistiek
- Multifarmer : geselecteerd als «ijkpunt» voor de landbouw

**Nieuwe modulaire Medium Duty en Compact Turbofarmer naam Machine van het jaar 2015 op de SIMA in Parijs.**



Automatische bewerking van de giek



Gerobotiseerd lassen van Roto

- **> 1100** Werknemers
- Oppervlakte van **300.000 m<sup>2</sup>** waarvan **220.000 m<sup>2</sup>** bebouwd
- **90 %** exportgericht
- **600** vertegenwoordigers wereldwijd
- **8 %** van de winst **geïnvesteed in R & D**
- **54** robots



Merlo presenteert  
het nieuwe  
gamma Compact





# Nieuw gamma Merlo Compact

## Maximale prestaties, kleinere omvang

In 1996 lanceerde Merlo als eerste een gamma verreikers speciaal voor de landbouw. Vandaag presenteert het bedrijf met trots de nieuwe generatie Compact modulair, die ontwikkeld is met kennis van 50 jaar ervaring.

- 40 km/h → Standaard op het volledige gamma
- Homologatie → Verreiker, landbouwtractor, beschikbaar voor standaardversies en Low Profile versies (hoogte 2020 mm)
- EPD → Maximale prestaties met lager verbruik (-18 %)
- Motor → 75 PK en 115 PK (Tier4final)
- Veiligheid → FOPS-ROPS \*ook voor Low Profile versie
- Comfort → Grootste cabine in zijn categorie, standaard op het volledige gamma (ook op Low Profile versies)
- Fan Drive → Verkrijgbaar op het volledig gamma. Radiatoren blijven steeds schoon!
- Hydraulica → Tandwielpompe, elektrohydraulische joystick  
Load Sensing pomp met elektronische joystick



- **Nieuwe cabine: grootste** in zijn categorie
- **Verlaagde cabine**, zonder in te boeten aan comfort
- **40 km/h standaard**, uniek in zijn categorie
- **EPD standaard**, -18% verbruik
- **Fan Drive** voor steeds schone radiatoren

\* Norm EN ISO 3449/2008, protection level II (hoogste beschermingsniveau van de norm, gelijk aan de val van een object van 227 kg van op 5,22 m hoogte)

# Nieuwe familie Merlo Compact

## De beste technologie en prestaties



**Vernieuwende Merlo systemen**  
• Tac-Lock snel accessoires aankoppelen

**Hefcapaciteit**  
• Gieken 7 tot 9 meter  
• Capaciteit tussen 3 en 3,3 ton

**Comfort**  
• Grootste cabine op de markt 1010 mm  
• Cabine standaard op silentblocks  
• Cabine verlaagd, 2020 mm hoogte  
• Omkeerschakelaar op joystick en stuur

**Veiligheid**  
• Cabine conform FOPS/ROPS

**Opties hydraulisch systeem**  
• Tandwielpompe en joystick met hydraulische besturing  
• Load-sensing pomp met elektronische joystick en automatische versneller

**Trekmogelijkheden**  
• Trekhaak  
• Hydraulische verbindingen (2 opt.)  
• Rem op aanhangwagen (Pneumatisch/Hydraulisch)

**Efficiëntie – Powertrain**  
• Tier4final motoren 75 PK - 115 PK en hydrostatische transmissie met 2 versnellingen  
• EPD - standaard Eco Power Drive, (115 PK-versies)

**Toepassingen**  
• Over het hele gamma gebruik als landbouwtractor  
• Low Profile versies  
• 40 km/h

# Het nieuwe gamma Compact

## Een versie voor al uw wensen

MODEL	MOTOR		CABINE		HYDRAULICA		Transmissie 2 versnellingen	Snelheid (km/h)	Homologatie als tractor	EPD		AFMETINGEN		
	75 PK - Tier4final/Euro IIIB	115 PK - Tier4final/ Euro IV	Vast	Laag	Tandwielpomp	Load Sensing				EPD	EPD TOP	Hoogte (mm)	Breedte (mm)	Lengte (mm)
TF 33.7 G	X		X	OPT	X		X	40	OPT	X		2120 2020*	2100	4315
TF 33.7 - 115 G		X	X	OPT	X		X	40	OPT	X		2120 2020*	2100	4315
TF 33.7 - 115		X	X	OPT		X	X	40	OPT		X	2120 2020*	2100	4315
TF 30.9 G	X		X	OPT	X		X	40	OPT	X		2120 2020*	2100	4315
TF 30.9 - 115 G		X	X	OPT	X		X	40	OPT	X		2120 2020*	2100	4315
TF 30.9 - 115		X	X	OPT		X	X	40	OPT		X	2120 2020*	2100	4315

(G) tandwielpomp

\*versie met standaard cabine (2120 mm) en Low Profile (2020 mm)

### Breed aanbod:

- Verkrijgbaar in **2 modellen** en **6 verschillende versies**

### Comfort:

- Grootste cabine op de markt
- **Lage cabine 2020 mm**  
vanaf de grond, met landbouwtoepassing

### Technologische vernieuwingen:

- **EPD** standaard - **18%** verbruik
- **Omkeerschakelaar**  
op joystick en stuur
- **Automatische versneller**
- **Fan drive** verkrijgbaar

### Variaties in productie:

- **2 motoren** verkrijgbaar met **75 PK** of **115 PK**
- **2** giek lengtes: **7** en **9 m**
- **2** hefcapaciteiten: **3** en **3,3 ton**





Fan Drive verkrijgbaar op het hele gamma.  
Radiatoren altijd schoon.



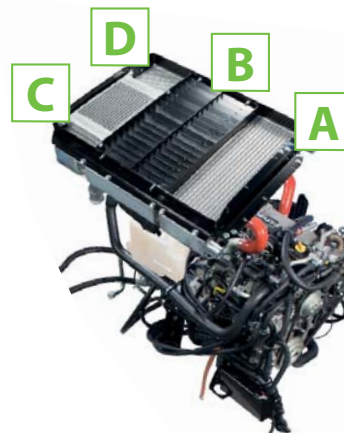
## Betere prestaties en lager verbruik

### 40 km/h, -18% verbruik, fan drive

Het gamma TF Compact heeft twee verschillende soorten motoren: 55kW/75PK met 2,9 liter (Tier4final) en 85kW/115PK met 3,6 liter (Tier4final). De machine heeft een versnellingsbak met twee versnellingen en haalt 40 km/u, uniek in zijn categorie. Alle versies zijn uitgerust met EPD (Eco Power Drive) voor elektronische besturing van de motor, waardoor het verbruik 18% lager ligt.

The EPD Top biedt ook een modus "snelheidscontrole", die de snelheid van de machine onthoudt en constant houdt (ideaal voor werken op een werf of beton). Daarnaast biedt EPD Plus ook een ECO functie, die de tpm beperkt om extra te besparen.

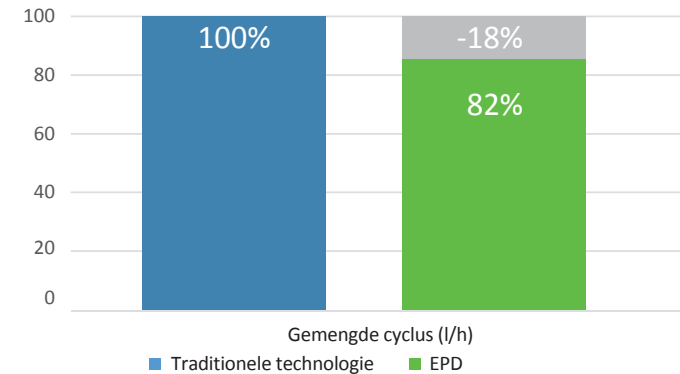
In combinatie met de elektronische joystick controleert het systeem EPD top automatisch de snelheid van de dieselmotor in verhouding met bewegingen van de joystick. Dit verhoogt de werksnelheid van de giek, verbetert de prestaties van de machine en verlaagt het verbruik. "Fan Drive" is ook verkrijgbaar; met dit systeem kan u de blaasrichting van de ventilator wijzigen van aanzuigen naar blazen; zo blijft de radiator efficiënt.



#### FAN DRIVE EN RADIATOREN

- A. Intercooler radiator
- B. Radiatorvloeistof motor
- C. Radiator hydraulische olie
- D. Radiator hydrostatische olie

#### Lager verbruik EPD technologie



- **40 km/h.** Uniek in zijn categorie
- **EPD : -18%** verbruik
- **Fan Drive** verkrijgbaar; radiatoren altijd schoon
- T4final motoren: **55 kW/75 PK**  
-- **85 kW/115 PK**
- **EPD TOP versie** met elektronische joystick en **Load Sensing pomp**



## Grootste cabine in zijn categorie

5

1. Nieuwe joystick met omkeerschakelaar (ook op het stuur): ergonomisch en gebruiksvriendelijk.
2. Nieuw display toont veel informatie aan de bestuurder.
3. Nieuw aircosysteem volgens autostandaarden voor snel en effectief opwarmen/afkoelen.
4. Inching-Controle: pedaal biedt gekalibreerde bewegingen van de machine.
5. Gebogen voorruit: maximale zichtbaarheid en veiligheid bij werken op hoogte.
6. Merlo CDC Light.
7. Handschoenkastje.

6

3

2

3

7

4

1





# Nieuwe cabine met het beste comfort

## Een cabine, twee hoogtes

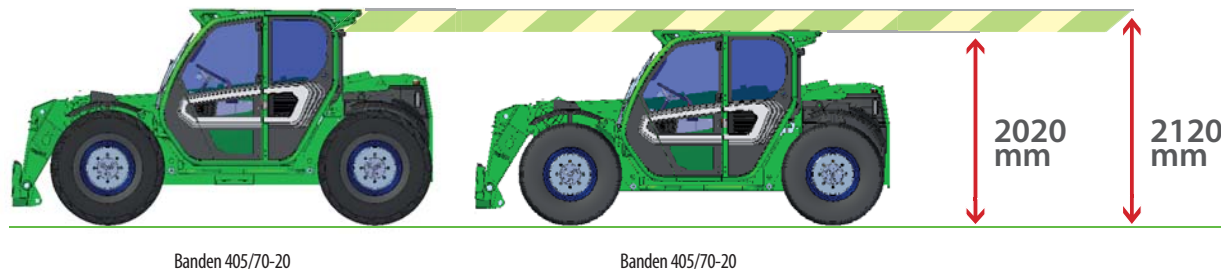
De nieuwe, geëvolueerde ergonomische cabine met **ongeveer 1010 mm breed** - is standaard op het gamma Compact.

De verlaagde versie "Low Profile", 2020 mm, is optioneel verkrijgbaar.

Rijd vanaf nu overal onderdoor!

Hoogte cabine  
van de standaardcabine  
en de verlaagde cabine (Low Profile)

[ Drukcabine\* ]



Alle modellen zijn conform de normen FOPS en ROPS, ook de "Low Profile" versie.  
Er is een nieuw aircosysteem dat opwarm- en afkoeltijden met de helft verkort.  
De nieuwe Merlocabine koelt af tot 22°C bij een buitentemperatuur van 43 °C in volle zon en kan opwarmen tot 26°C bij een buitentemperatuur van -15 °C zonder zonlicht.

\* Volgens de ISO 10263-3 norm, modellen met load-sensing, niet goedgekeurd voor pesticiden.

### AIRCOSYSTEEM



De luchtstroom wordt gelijk verdeeld binnen de cabine en bereikt alle plaatsen.

- Twee versies van dezelfde cabine:  
standaard **2120 mm**  
low profile **2020 mm**
- **Veel** ruimte en comfort
- **1010 mm** breed. **Grootste cabine** in zijn categorie
- **Aircosysteem** in lijn met autostandaarden



De nieuwe compact,  
uitstekende bodemvrijheid

340 mm  
bodem-  
vrijheid.  
405/70-20  
banden





# Nieuwe generatie Merlo planetaire assen

## Degelijk en betrouwbaar

De Compact verreikers zijn uitgerust met een nieuwe generatie planetaire assen die allemaal ontworpen en gemaakt zijn in de gebouwen van Merlo.

De assen hebben planetaire reductoren om het gewicht van de machine zo hoog mogelijk te krijgen. Ze zijn het resultaat van jaren ervaring: ze bestaan uit een centraal deel in gietijzer, planetaire reductoren en een differentieelslot. Dankzij de 4 droge schijfremmen is er minder wrijving en ligt het verbruik dus lager. De handrem slaat automatisch aan als de motor uitgeschakeld wordt, maar kan ook geactiveerd worden door de bestuurder, bv. bij werken op een hellende ondergrond.

De nieuwe assen hebben een uitstekende bodemvrijheid van 340 mm (405/70-20 banden), waardoor het makkelijk is om langs obstakels te rijden.



### DRIE STUURTYPES:



VOORWIELBESTURING



VIERWIELBESTURING



KRABBESTURING

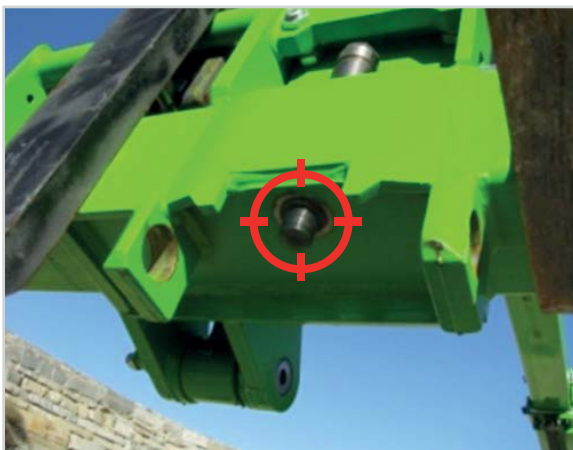
- Assen **ontworpen en gemaakt** in gebouwen van Merlo
- **Compact model:** alle modellen zijn **lager**
- **340 mm** bodemvrijheid
- **Drie stuurtypes**
- **Droge remmen** voor minder wrijving en lager verbruik. **40 km/h** op het hele gamma
- **Handrem** slaat automatisch aan bij **uitschakelen motor**

# Nauwkeurigheid en technologie

## Origineel en efficiënt

Merlo bouwt de gieken voor zijn verreikers in eigen gebouwen en heeft unieke technologieën ontwikkeld om ze sterk en licht te maken. De verplaatsingsmechanismen zijn goed beschermd tegen schokken en de bestuurder kan de lading zeer nauwkeurig positioneren.

- ✓ Bladmetaal gelast op de neutrale as van de giek.
- ✓ Verplaatsingssysteem met cassette beschermd binnenin de giek, gepatenteerd. Makkelijk bereikbaar voor onderhoud.
- ✓ Tac-Lock: hydraulisch blokkagesysteem van de accessoire vanuit de cabine.



Tac-Lock: hydraulisch blokkagesysteem van de accessoire vanuit de cabine.



Leidingen, elektrische kabels en hydraulische hulplijnen liggen binnenin de giek.

- **Lichtere en sterkere** gieken: gelast op de neutrale as, de minder zwaar belaste zone
- **Uitschuifmechanisme** beschermd binnenin de giek
- **Tac-Lock** hydraulische blokkage
- Verkrijgbaar met **Load sensing pomp en tandwielpomp**



# Alles is mogelijk: van idee naar uitvoering

## Efficiënt en productief

De evolutie van Merloproducten is logisch en doeltreffend: alles wordt van idee tot ontwikkeling in eigen fabrieken bestudeerd, ontworpen en geproduceerd.

Dit geldt ook voor accessoires: dankzij jaren ervaring hebben de ingenieurs al een grote waaier accessoires ontworpen, variërend in type en laadcapaciteit.

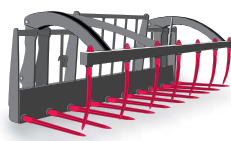
Hierdoor kunnen accessoires zeer doelgericht ontworpen worden, om zo zeer gemakkelijk en tijdsbesparend te kunnen werken.



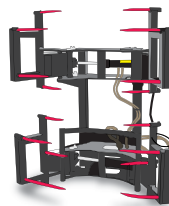
STROVORK



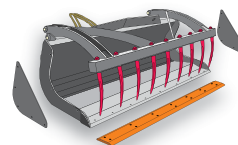
MESTVORK MET GRIJPER



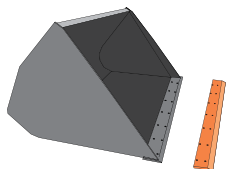
RONDE BALENKLEM



MULTIFUNCTIONELE BAK MET GRIJPER



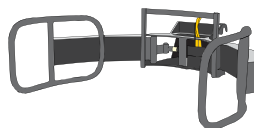
SCHEPBAK



HAAK / HEFMAST

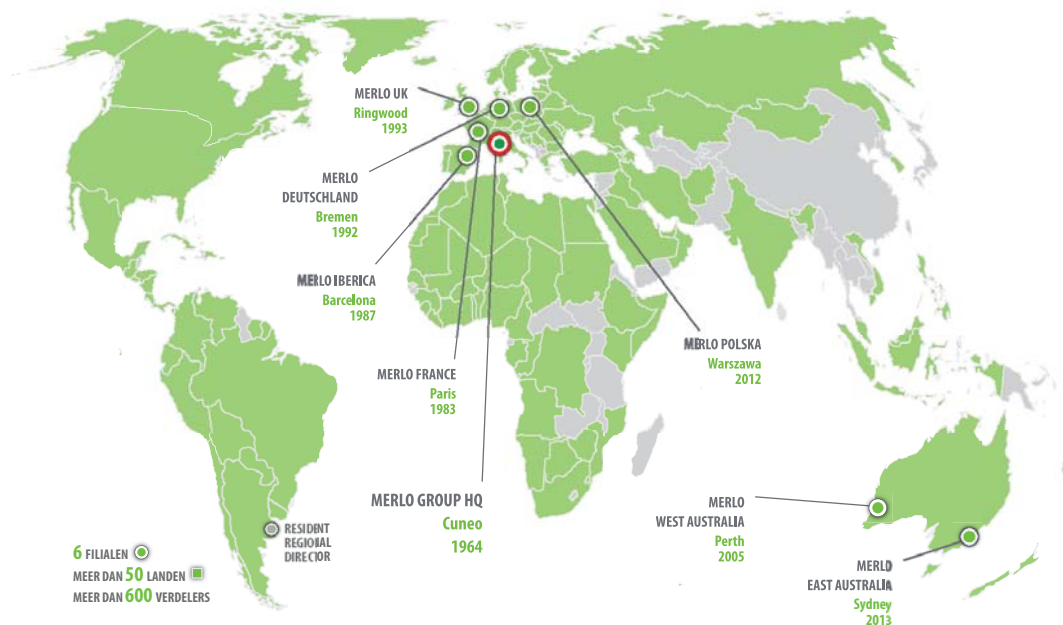


KLEM VOOR VERPAKTE BALEN



WERKKOOI





### TRAININGS-CENTRUM

Binnen het CFRM (Merlo Trainings- en onderzoekscentrum) vinden veiligheidstrainingen en opleiding voor machinegebruik plaats. Het CFRM biedt trainingslessen aan voor bedieners van personenwerkkoelen, heftrucks, verreikers, kranen en machines voor grondwerken, land- en bosbouwmachines, sneeuwplougen en stadsreinigingsmachines.

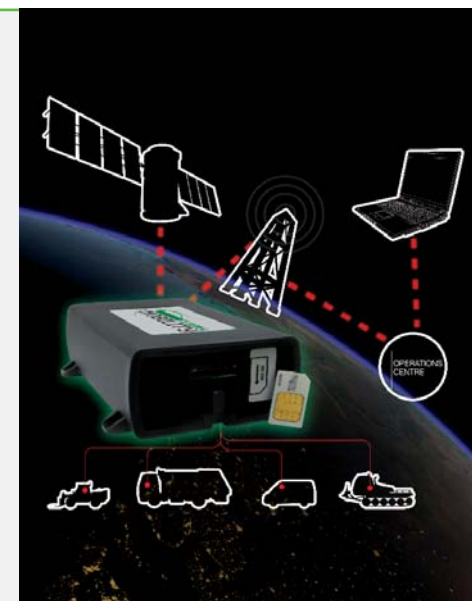


### Landen waar Merlo marktleider is



### MOVIMATICA MERLO INFOMOBILITY

Is het nieuw systeem dat binnen Merlo Group ontworpen en gecreëerd is waarmee machines beheerd worden: er is real time GPS radiolocalisatie, overzicht over werk en gebruik, defecten waarnemen en beheren, diefstalalarmeren en bestellingen verzenden via het internet.





# DE WERELD VAN MERLO

## In een geglobaliseerde wereld **komt de klant eerst!**

Van uitstekende producten naar uitstekende diensten. In 2008 heeft Merlo zijn productieproces aangepast aan het kwaliteitscontrolesysteem ISO 9001. Dat productieproces wordt steeds verder ontwikkeld en verbeterd.

Tegelijkertijd hebben we de basis gelegd om de klant op de eerste plaats te zetten, door investeringen te doen die gericht zijn op diensten als financiën, assistentie, opleiding, wisselstukken en telematische ondersteuning zoals diagnose vanop afstand, dankzij het project Merlo Mobility.

Automatisch magazijn voor wisselstukken	2011	2014
Stockagevolume	1000 m <sup>3</sup>	10 000 m <sup>3</sup>
Bijvullen	100 %	85 %
Percentage beheerde referentiecodes	50 %	86 %
Percentage beheerde bestellingen	65 %	94 %
Leveringstijd	90"	30"
Aantal referentiecodes	8000	17 000

### NIEUWE DIENST ONDERDELEN

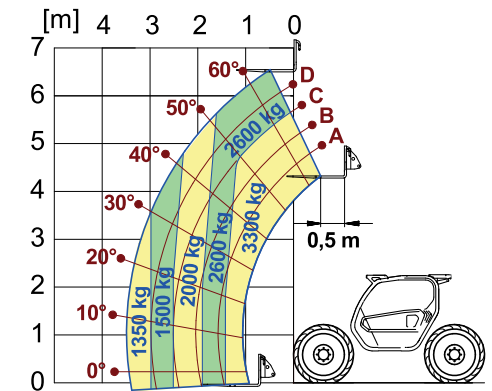
Het nieuw magazijn voor wisselstukken beslaat een oppervlakte van 7000 m<sup>2</sup>, met 10 000 m<sup>3</sup> opslagruimte en plaats voor 20 000 referentiecodes. Het beheert automatisch 90% van de dagelijkse bestellingen, met een gemiddelde leveringstijd van 30" per bestelling. Per bestellijn ligt de 'first fill' boven de 99%, met leveringstijden onder 24 uur voor dringende bestellingen.



TECHNISCHE INFORMATIE	TF 33.7 G	TF 33.7 - 115 G	TF 33.7 - 115	TF 30.9 G	TF 30.9 - 115 G	TF 30.9 - 115
Totale ongeladen massa, zonder vorken (kg)	6500	6500	6500	6700	6700	6700
Maximumcapaciteit (kg)	3300	3300	3300	3000	3000	3000
Hefhoogte (m)	6,6	6,6	6,6	8,6	8,6	8,6
Maximaal bereik (m)	3,5	3,5	3,5	5,7	5,7	5,7
Hefhoogte bij maximumcapaciteit (m)	5,7	5,7	5,7	5,8	5,8	5,8
Bereik bij maximumcapaciteit (m)	1,4	1,4	1,4	1,7	1,7	1,7
Capaciteit bij maximumhoogte (kg)	2600	2600	2600	1200	1200	1200
Capaciteit bij maximaal bereik (kg)	1350	1350	1350	600	600	600
Turbomotor (cilinderinhoud/cilinders)	2,9/4	3,6/4	3,6/4	2,9/4	3,6/4	3,6/4
Vermogen Tier4i motor (kW/PK)	55/75	85/115	85/115	55/75	85/115	85/115
Maximumsnelheid (km/h)	40	40	40	40	40	40
BSS hydropneumatische vering op giek	○	○	○	○	○	○
Brandstoftank (l)	85	85	85	85	85	85
Hydraulische tandwielpom (bar-l/min)	210/98	210/98	-	210/98	210/98	-
Hydr. Load-Sensing pomp (bar-l/min)	-	-	210/125	-	-	210/125
Fan Drive Pomp (l/min)	36	46	46	36	46	46
Flow Sharing	-	-	●	-	-	●
Hydraulische olietank (l)	85	85	85	85	85	85
FOPS (ISO 3449) en ROPS (ISO 3471) cabine	●	●	●	●	●	●
Elektrohydraulische joystick	●	●	-	●	●	-
Elektronische joystick	-	-	●	-	-	●
Hydrostatische transmissie	●	●	●	●	●	●
Differentieelslot (V-A)	○	○	○	○	○	○
Omkeerschakelaar (joystick/stuur)	●	●	●	●	●	●
Inchingcontrole met pedaal	●	●	●	●	●	●
Permanente vierwielaandrijving	●	●	●	●	●	●
Besturing op vier wielen	●	●	●	●	●	●
Automatische handrem (uitschakelen motor)	●	●	●	●	●	●
Werklicht op cabine (2 V + 2 A)	○	○	●	○	○	●
LED werklichten op cabine	○	○	○	○	○	○
Versnellingsbak	2 versnellingen	2 versnellingen	2 versnellingen	2 versnellingen	2 versnellingen	2 versnellingen
EPD Eco Power Drive	-	Standard	TOP	-	Standard	TOP
Standaardbanden	405/70 20	405/70 20	405/70 20	405/70 20	405/70 20	405/70 20
Homologatie als landbouwtractor	○	○	○	○	○	○

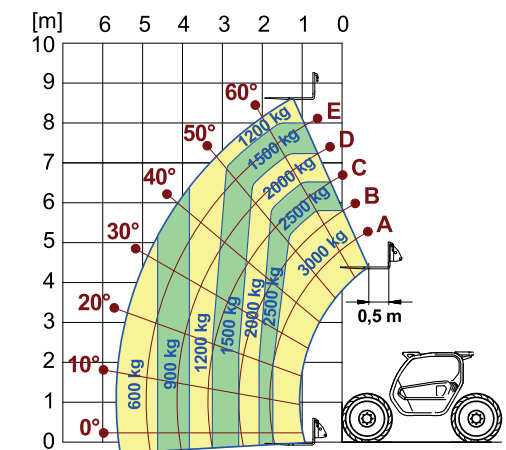
● Standaard. ○ Op aanvraag.

### TF 33.7 MET VORKEN



EN 1459/B

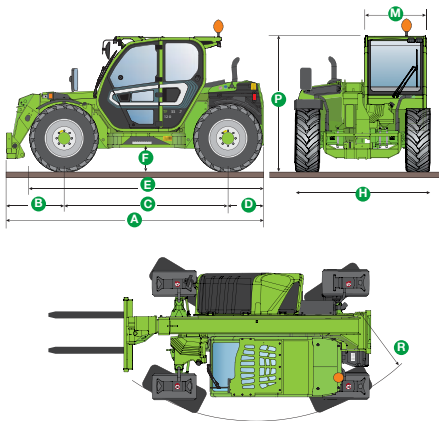
### TF 30.9 MET VORKEN



EN 1459/B



# TECHNISCHE GEGEVENS



## AFMETINGEN TURBOFARMER COMPACT

A (mm)	4315
B (mm)	990
C (mm)	2740
D (mm)	585
E (mm)	3910
F (mm)	340
H (mm)	2100
M (mm)	1010
P (mm)	2120/2020*
R (mm)	3930

\*versie met standaard cabine en Low Profile

## Nieuwe modellen Compact modulair De voordelen maken het verschil

- ✓ 6 modellen met lage cabine. Een volledig aanbod voor pluimveebedrijven en meer!
- ✓ Bij alle modellen is een "Low Profile" versie verkrijgbaar
- ✓ Standaard drukcabine\*
- ✓ Standaard omkeerknop om de radiatoren altijd schoon te houden voor maximale efficiëntie

## Vanaf nu doet u geen toegevingen meer

- ✓ 40 km/h homologatie als landbouwtractor, ook op "Low Profile" versies
- ✓ Hetzelfde comfort ("standaard" en "Low Profile" versies)
- ✓ Vlottere toegang tot "Low Profile" cabine

\* Cabine niet gehomologeerd voor pesticiden



De Lille n.v.

Hulstsestraat 2

8860 Lendeledede

Belgium

+32 56 73 80 80 :T

+32 56 70 56 50 :F

info@delille.be :E

[www.merlobenelux.com](http://www.merlobenelux.com)

[www.delille.be](http://www.delille.be)



Les élévateurs télescopiques illustrés dans la présente documentation peuvent être équipés d'accessoires en option ou spéciaux qui ne font pas partie de l'équipement de série et qui sont fournis en option.  
Certains modèles ou équipements pourraient ne pas être disponibles dans certains pays en raison des contraintes réglementaires ou des marchés.  
Les données techniques et les informations contenues dans cette brochure sont mises à jour au moment de son impression, sous réserve de modifications dues au progrès technologique, sans obligation de préavis de la part de Merlo. Votre concessionnaire Merlo sera heureux de vous fournir toutes les mises à jour sur nos produits et services.